

High Productivity Cooking Promix El. kokgryta med omrörare 150L

Produkt # _____

Modell # _____

Namn # _____

SIS # _____

AIA # _____

**232229 (SM6P150)**

Kokgryta el. 150L med Promix omrörare. Variabel hastighet 20-170rpm. Blandar enkelt köttfärs, kålpudding, potatismos. 600 mm tipphöjd.

Kort specifikation

Pos.

Kokgryta 150L med marknadens kraftigaste propelleromrörare. Utrustad med elektronisk tippning och SMART elektronisk kontrollpanel med möjlighet för 50 program, stor display med kontroll över hela matlagingsprocessen för enkel användning.

- Tillverkad i rostfritt stål (AISI 304, AISI 316)
- Högstjälpande
- Grytan kan stjälpas mer än 90° för effektiv tömning
- Kraftig propelleromrörare (2,2kw)
- Variabel hastighet 20-170 varv per minut
- 4 förinställda omrörarprogram
- Säkerhetsventil förhindrar övertryck av ånga i manteln
- Säkerhetstermostat för att undvika låg vattennivå i manteln
- Arbetstryck 1 bar
- Arbetstemperatur 30°C - 121°C
- Kapslingsklass IPX5
- Grytan är utrustad med nödstopp och arbetsbrytare
- Uppkokningstid (min) enl EFCEM-standard 27 min
- 600 mm tipphöjd

Huvudfunktioner

- Hög effekt på elementen ger kort uppkokningstid.
- Bottens utformning i grytan gör det möjligt att tillaga även små mängder mat, tex bottenredning.
- Säkerhetsventil förhindrar övertryck av ånga i manteln.
- Säkerhetstermostat skyddar mot låg vattennivå i manteln.
- Uppfyller alla EUs säkerhetskrav.
- Grytan är konstruerad att uppfylla de högsta hygienstandarderna.
- Högeffektiv och snabb uppvärmning tack vare det unika värmesystemet och isoleringen. Detta gör också att Electrolux Professional's kokgrytar är bland de mest energisnåla på marknaden.
- Den unika isoleringen gör också att grytans övre kant inte blir varm, mindre risk för brännskador för användaren.
- Elektronisk "SMART"kontroll med möjlighet att lagra upp till 50 program, stor display för enkel användning och en fullständig kontroll av hela tillagningsprocessen. Koktid, temperatur, vattenpåfyllning, tippning och omrörarhastighet.
- Grytans uppvärmningssystem gör att maten värms jämt både från botten och sidorna.
- FABRIKSMONTERADE TILLBEHÖR: (Dessa måste installeras i fabrik)
 - Flödesmätare gör det möjligt att programmera önskad vattenmängd.
 - Mantelkyllning gör det möjligt att kyla ner maten i grytan eller hålla grytan kall när man blandar köttfärs.
 - Mattemperaturgivare ger användaren kontroll över matens temperatur, kan anslutas till HACCP integrerade system.
 - Handdusch.
- 600 mm tipphöjd.
- Säker tack vare det högre vattenskyddet IPX5 och den lägre temperaturen utanför panelerna.

Konstruktion

- Grytan kan tippas över 90°, vilket underlättar både när maten skall tömmas och vid rengöring.
- Elektronisk tippning och programmerbar vattenpåfyllning.
- Ergonomisk och användarvänlig högstjälpande kokgryta.
- Bottenomrörare med variabel hastighet flyttas upp till 170 varv/min (för 100 till 150 liter) och upp till 140 varv/min (för 200 till 300 liter) och är stark och tillräckligt snabb för att blanda även kompakta livsmedel som t.ex. potatismos.
- Maxtryck 1,5 bar.
- Robust, välbalanserat rostfritt lock med skjutbart plastlock för att lätt kunna hålla i ingredienser. Locket är både löstagbart och vridbart, vilket är ergonomiskt och gör rengöringen enkel.
- Elektronisk tippning gör det möjligt att tömma ut även väldigt små mängder mat även om grytan är helt full med tex. sås.
- Tillverkad av AISI 304 rostfritt stål med djupdragen brunn som har rundade hörn.



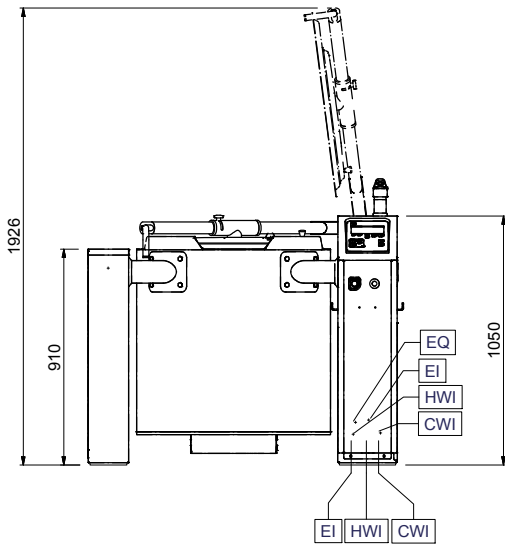
Hållbarhet

- Värmeisolering spar energi och håller lägre omgivningstemperatur.

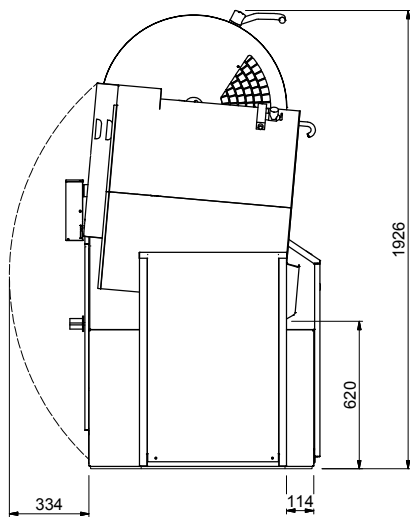
Övriga Tillbehör

- Silplåt för 150L SMART grytor. rfr stål PNC 928026
- Fixtur för 150-300 ltr grytor PNC 928030
- Ingjutningsram t. vänsterpelare PNC 928031
- Ingjutningsram till högerpelare. för 150-300 ltr kokgrytor PNC 928033
- Fastsättningsram, till vänster pelare PNC 928034
- Fastsättningsram, 150 - 300 liter PNC 928036
- Redskapsvagn med plats för verktyg till 5 kokgrytor (Silplåt, omrörarverktyg, diskverktyg) PNC 928043
- Redskapsvagn med plats för verktyg till 2 kokgrytor (Silplåt, omrörarverktyg, diskverktyg) PNC 928044
- Distansring för anslutning till äldre gryta PNC 928049
- Kort borste för utvändig rengörning av kokgrytor, anslutes enkelt till handduschen. PNC 928082
- Lång borste för utvändig rengörning av kokgrytor, anslutes enkelt till handduschen. PNC 928083
- Rengöringsverktyg för invändig diskning av Promix 150L PNC 928125
- Vänsterpelare för kokgrytor med 600mm tipp höjd PNC 928150
- Täckplåt till högerpelaren för 150-300L kokgrytor med 400mm tipp höjd (som skall sättas ihop med kokgrytor med 600mm tipp höjd) PNC 928152

Front

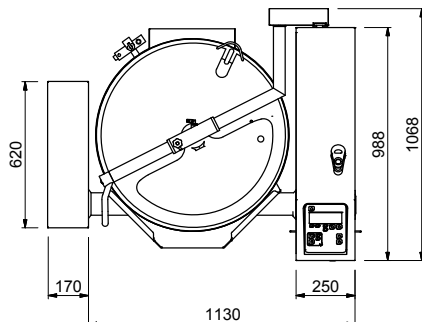


Sida



CWI = Kallvatten
 EI = Elektrisk anslutning
 HWI = Varmvatten

Topp



Elektricitet

Spänning:

232229 (SM6P150)

400 V/3N ph/50-60 Hz

Effekt, max:

32.2 kW

Viktig information

Arbetstemperatur, min: 30 °C

Arbetstemperatur, max: 121 °C

Kärl (rund) diameter: 695 mm

Kärl (rund) djup: 500 mm

Ytermått, bredd: 1300 mm

Ytermått, djup: 1070 mm

Ytermått, höjd: 1050 mm

Används ej som
 installationshandling. Begär
 separat
 installationsanvisning.

Nettokapacitet: 150 liter

Tippningsmekanism: Automatisk

Lager: Front